

# Minidome IP Sarix® série IM10LW-V com SureVision

## RESISTENTE A VANDALISMO, AMBIENTE INTERNO, 1,2 MPX, H.264, WDR E DESEMPENHO EM CONDIÇÕES DE POUCA ILUMINAÇÃO

### Características do Produto

- Resolução de até 1,2 megapixels (MPx 1280 x 960)
- Até 30 imagens por segundo (ips) a 1280 x 720
- Recursos avançados para situações de pouca iluminação
- Sensibilidade reduzida para 0,0013 lux
- Intervalo dinâmico amplo com tecnologia antiofuscamento
- Dia/noite com filtro mecânico de corte de IV
- Câmera de tamanho compacto com globo de 7,5 cm (3 pol.)
- Lente 2,8 ~ 10 mm varifocal megapixel de foco automático
- Robusto, interna, resistente a vandalismo
- Compactação H.264 e MJPEG
- Linha de entrada e saída de áudio com microfone incorporado
- Power over Ethernet (PoE), IEEE 802.3af Classe 2
- Até duas transmissões de vídeo simultâneas

A **Sarix® série IM10LW-V** é uma câmera IP de dome fixo interno de 1,2 MPx projetada com a tecnologia SureVision. O SureVision fornece facilmente recursos avançados para situações com baixa luminosidade, intervalo dinâmico amplo (WDR) e tecnologia antiofuscamento para oferecer a qualidade de imagem líder no mercado. A câmera de rede tem um filtro de corte IV mecânico e tecnologia antiofuscamento que aumenta a sensibilidade da câmera em instalações com pouca iluminação. A tecnologia-antiofuscamento ajusta a imagem para criar a melhor definição quando uma fonte de luz brilhante é introduzida em um cenário escuro, como por exemplo a iluminação dos faróis de um carro no tráfego noturno.

A **série IM10LW-V** apresenta um design de metal robusto que é resistente a vandalismo e à violação. A back box tem classificação plena de acordo com 2008 NEC artigo 300.22(C)(2).

A tecnologia **Sarix** define a próxima geração de desempenho de imagens de segurança em vídeo, oferecendo resolução de alta definição (HD), recursos avançados para situações com pouca iluminação, ciência de cores consistentes e poder de processamento rápido. Os arquivos de vídeo de compactação H.264 consideravelmente menores, o que torna os vídeos de HD mais acessíveis.

#### Câmera de dome fixo

A câmera **série IM10LW-V** tem uma caixa de proteção compacta para ambiente interno e está pronta para instalação. A câmera apresenta lentes 2,8 ~ 10 mm varifocal megapixel integrada com foco automático.

A **série IM10LW-V** suporta duas transmissões de vídeo simultâneas. As duas transmissões podem ser compactadas nos formatos MJPEG e



- Visualização via web
- Padrões de IP aberto

H.264 em várias configurações de resolução. As transmissões podem ser configuradas para várias velocidades de quadros, taxas de bits e estruturas GOP (grupo de imagens) para a obtenção de administração adicional de largura de banda.

#### Analítica incorporada

O comportamento **Camera Sabotage da Pelco** é um recurso padrão da IM10LW-V. Este comportamento detecta alterações no contraste no campo de visão. Um alarme é disparado se a lente for coberta por tinta em spray, pano ou por uma tampa de lente. Qualquer reposicionamento não autorizado da câmera também dispara um alarme.

#### Interface da Web

A **série IM10LW-V** utiliza um navegador da Web padrão para configuração e administração remotas potentes.

#### Inibição de janela

A Inibição de janela é usada para ocultar áreas privadas definidas pelo usuário que não podem ser vistas por um operador. A **série IM10LW-V** suporta a inibição de até quatro janelas. Uma área inibida aparecerá na tela como uma janela cinza sólida.

#### Sistematização de vídeo

A **série IM10LW-V** conecta-se facilmente ao IP da Pelco e a sistemas híbridos como Endura® versão 2.0 (ou superior) e Digital Sentry® versão 4.2 (ou superior) e Digital Sentry NVs. A câmera também conta com uma conectividade de arquitetura aberta com softwares de terceiros. A Pelco oferece uma interface de programação de aplicativo (API) que permite uma interface entre os sistemas de terceiros e as câmeras em rede da Pelco.



by Schneider Electric

Este documento pode ter sido atualizado desde a última tradução. Consulte o documento em inglês como a fonte absoluta das informações mais atuais.

Empresa registrada na Organização de Padrões Internacionais; Sistema de Qualidade ISO 9001



C2998PT / NOVA 8-29-11

# ESPECIFICAÇÕES TÉCNICAS

## GERAL

Dispositivo de imagem	de 8,5 mm (1/3 polegada)
Tipo de gerador de imagem	CMOS
Leitura do gerador de imagem	Varredura progressiva
Resolução máxima	1280 x 960
Relação sinal/ruído	50 dB
Tipo de lente íris automática	Acionamento DC
Faixa do obturador eletrônico	1 ~ 1/77.000 seg
Faixa dinâmica ampla	120 dB*
Faixa do equilíbrio do branco	de 2.000° a 10.000°K
Sensibilidade	f/1.2; 2.850°K; SNR > 20 dB
Cor (1x/33 ms)	0,10 lux
Cor SENS (15x/500 ms)	0,005 lux
Mono (1x/33 ms)	0,05 lux
Mono SENS (15x/500 ms)	0,0013 lux
Atenuação do dome	
Transparente	Perda de luz zero
Fumê	Perda de luz de f/1.0
Estrutura	
Back Box	Alumínio Alodine
Globo	Plástico Policarbonato
Acabamento	Pintura a pó cinza-claro
Peso	
Unidade	0,6 kg (1,4 libras)
Com a embalagem	1,0 kg (2,2 libras)
Idiomas disponíveis	Chinês, inglês, francês, alemão, italiano, português, russo, espanhol e turco.

## ELÉTRICA

Porta	Conector RJ-45 para 100Base-TX Auto MDI/MDI-X
Tipo de cabo	Cat5 ou melhor para 100Base-TX
Entrada de energia	PoE (IEEE 802.3af classe 2)
Consumo de energia†	3,9 W nominal
Porta de serviço	Conector 3 externo, 2,5 mm, oferece Saída de vídeo NTSC/PAL
Porta do acessório	Conecta os acessórios Pelco
Áudio	
Transmissão	Bidirecional: full duplex ou semi-duplex
Entrada/saída	Entrada de microfone de nível de linha/externo; diferencial de 600 ohm, nível de sinal máximo 1 Vp-p, microfone incorporado
Compactação	G.711 PCM 8 bits, 8 kHz mono a 64 kbit/s

## MECÂNICA

Ajuste de pan/tilt	Manual
Panorâmica	355°
Inclinação	180°
Rotação	220°

## AMBIENTAL

Temperatura de operação	0° a 50 °C (32° a 122 °F)
Umidade operacional	20% a 80%, não condensante
Resistência ao impacto	IK10++ para EN62262 (50J)
Choque e vibração	Atende às normas EN50155 Categoria 1, Classe B; IEC60068: 2-6 e 2-27

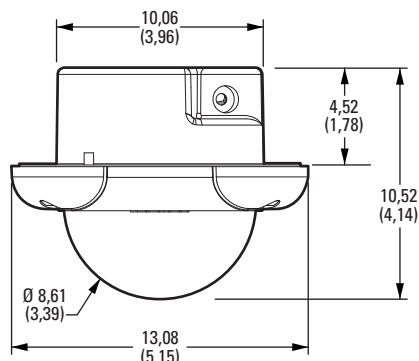
\*Nível de sensor; não inclusivo do processamento de imagem do SureVision.

†Não inclui os acessórios opcionais concetados na porta de acessórios.



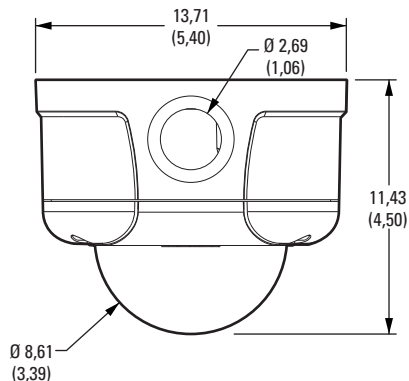
OBSERVAÇÃO: OS VALORES ENTRE PARÊNTESES ESTÃO EM POLEGADAS; TODOS OS DEMAIS ESTÃO EM CENTÍMETROS.

### EMBUTIDO NO TETO



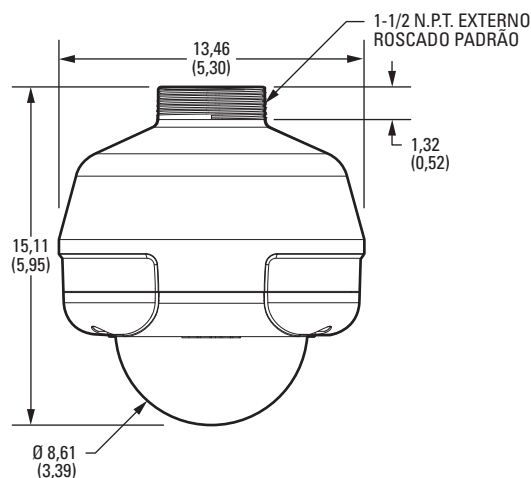
### SUPERFÍCIE

(O anel de montagem está disponível como um acessório)



### PENDENTE

(A montagem está disponível como um acessório)



# ESPECIFICAÇÕES TÉCNICAS

## VÍDEO

Codificação de vídeo	Perfil básico H.264 e MJPEG
Transmissões de vídeo	Até 2 transmissões simultâneas; a segunda é variável com base na configuração da transmissão primária.
Velocidade de quadros	Até 30; 25; 24; 15; 12,5; 12; 10; 8; 7,5; 6; 5; 4; 3; 2; 1 (dependendo da codificação, resolução e configuração da transmissão)

Resoluções disponíveis	Resolução			MJPEG		Perfil básico H.264		
	MPx	Largura	Altura	Relação do aspecto	IPS máximo	Taxa recomendada de bits	IPS máximo	Taxa recomendada de bits
	1,3	1280	1024	5:4	20 ips	10,0 Mbps	8,0 ips	2,5 Mbps
	1,2	1280	960	4:3	20 ips	9,8 Mbps	8,0 ips	2,4 Mbps
	0,9	1280	720	16:9	30 ips	10,0 Mbps	12,5 ips	2,5 Mbps
	0,5	800	600	4:3	30 ips	5,8 Mbps	25 ips	2,0 Mbps
	0,3	640	480	4:3	30 ips	3,7 Mbps	30 ips	1,6 Mbps
	0,1	320	240	4:3	30 ips	0,9 Mbps	30 ips	0,4 Mbps

Resoluções adicionais	640 x 512, 640 x 352, 480 x 368, 480 x 272, 320 x 256 e 320 x 176
Protocolos suportados	TCP/IP, UDP/IP (IGMP unicast, multicast), UPnP, DNS, DHCP, RTP, RTSP, NTP, IPv4, SNMP v2c/v3, QoS, HTTP, HTTPS, LDAP (cliente), SSH, SSL, SMTP, FTP, mDNS (Bonjour) e 802.1x (EAP)

Usuários Unicast	Até 20 usuários simultâneos dependendo da configuração da resolução (2 transmissões garantidas)
------------------	---

Multicast	Usuários ilimitados H.264
Acesso de segurança	Protegido por senha
Interface de software	Exibição e configuração do navegador da web

Integração do sistema da Pelco	Endura 2.0 (ou superior) ou Digital Sentry 4,3 (ou superior)
Integração ao IP aberto	API da câmera IP Pelco

Requisitos mínimos de sistema	
Processador	Microprocessador Intel® Pentium® 4 de 1,6 GHz
Sistema operacional	Microsoft® Windows® XP, Windows Vista®, ou Mac® OS X 10.4 (ou superior)
Memória	512 MB de RAM
Placa de interface de rede	100 megabits no mínimo
Monitor	Resolução mínima de 1024 x 768, resolução de cores- de 16 ou 32 bits
Navegador da web*	Internet Explorer® 7.0 (ou superior), Mozilla® Firefox® 3.5 (ou superior). O Internet Explorer® 8.0 (ou superior) é recomendado para configuração analítica
Media Player†	Pelco Media Player ou QuickTime® 7.6.5 para Windows XP, Windows Vista ou QuickTime 7.6.4 para Mac OS X 10.4

\*O Internet Explorer não é suportado pelo Mac OS X 10.4.

† Este produto não é compatível com o QuickTime versão 7.6.4 para Windows XP ou Windows Vista. Se você possui essa versão instalada no seu computador, precisará atualizar para o QuickTime versão 7.6.5.

## LENTE

Campo de visão em graus		Transmissões de alta resolução (>800 x 600) Proporção de aspecto		
		16:9	4:3	5:4
2,8 mm	Padrão	100	100	94
	Vertical	54	74	74
10,0 mm	Padrão	27	27	25
	Vertical	16	20	20

# ESPECIFICAÇÕES TÉCNICAS

## MODELO

IM10LW10-1V

Câmera IP Sarix de minidome fixo, interno, resistente a vandalismo com SureVision, 1,2-MPx, condições de pouca iluminação, WDR, dia/noite, lente varifocal de 2,8 ~ 10 mm megapixel dome -transparente



OBSERVAÇÃO: OS VALORES ENTRE PARÊNTESES ESTÃO EM POLEGADAS; TODOS OS DEMAIS ESTÃO EM CENTÍMETROS.

**PLACA ADAPTADORA DE CAIXA ELÉTRICA 4S (PROFUNDIDADE)**  
(Disponível como um acessório)

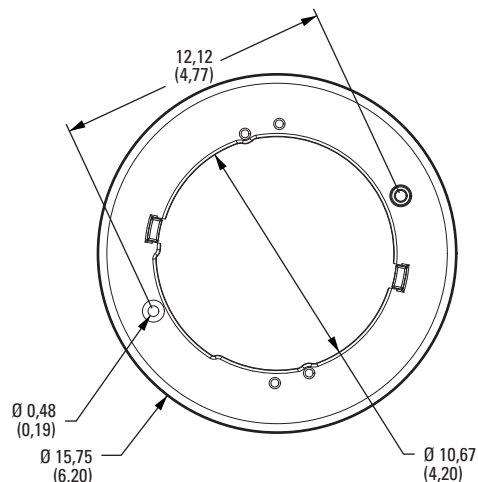
## CERTIFICAÇÕES/CLASSIFICAÇÕES/PATENTES

- CE, Classe A
- FCC, Classe A
- Listado por UL/cUL
- C-Tick
- KCC\*
- Atende às normas NEMA Tipo 4X e IP56
- Patentes estão pendentes

\*Até a data desta publicação, estas certificações estão pendentes. Consulte a fábrica, o nosso site ([www.pelco.com](http://www.pelco.com)) ou a atualização mais recente do B.O.S.S.® para obter o estado atual das certificações.

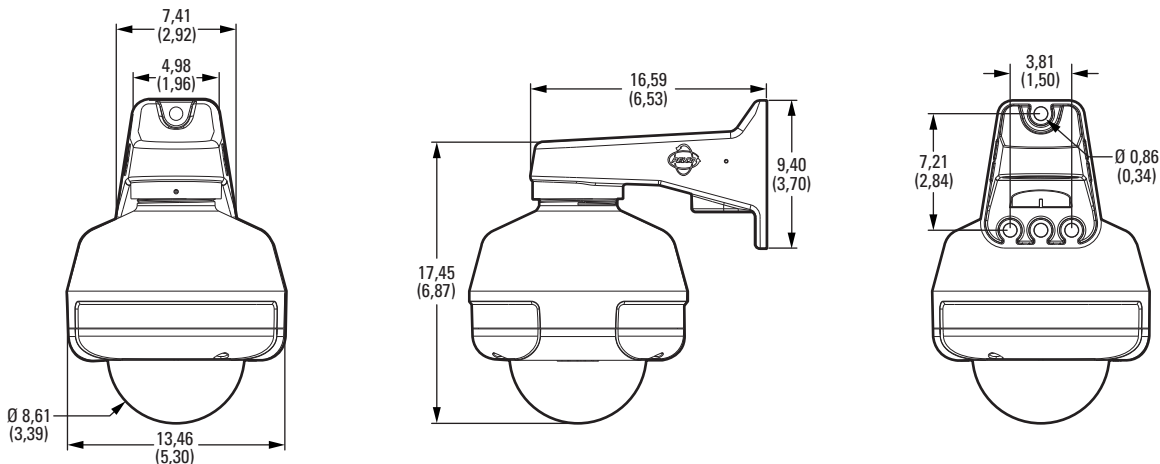
## ACESSÓRIOS OPCIONAIS

LDIMVE-0	Globo fumê
IM-VESM	Anel de suporte de superfície
IM-VEPM	Montagem pendente, cinza-claro
WMVE-SR	Suporte de parede, cinza-claro; para uso com o suporte pendente IM-VEPM
IM-VECM	Suporte de canto, cinza claro
IM-VE4S	Placa adaptadora de caixa elétrica 4S (profundidade)
POE20U560G	Injetor de porta simples de PoE
PA101	Adaptador de poste para uso com o suporte de parede WMVE-SR
ALM-1	Alarme externo acessório



## SUPOORTE DE PAREDE

(Disponível como um acessório)



## Pelco by Schneider Electric

3500 Pelco Way, Clovis, Califórnia 93612-5699 Estados Unidos

**EUA e Canadá** Tel.: (800) 289-9100 Fax (800) 289-9150

**Internacional** Tel.: +1 (559) 292-1981 Fax +1 (559) 348-1120

[www.pelco.com](http://www.pelco.com)

Pelco, o logotipo da Pelco e outras marcas comerciais associadas aos produtos Pelco mencionados nesta publicação são marcas comerciais da Pelco, Inc. ou de suas afiliadas.

Todos os outros nomes de produtos e serviços são de propriedade de suas respectivas empresas.

A disponibilidade e as especificações do produto estão sujeitas a alterações sem prévio aviso.

©Copyright 2011, Pelco, Inc. Todos os direitos reservados.